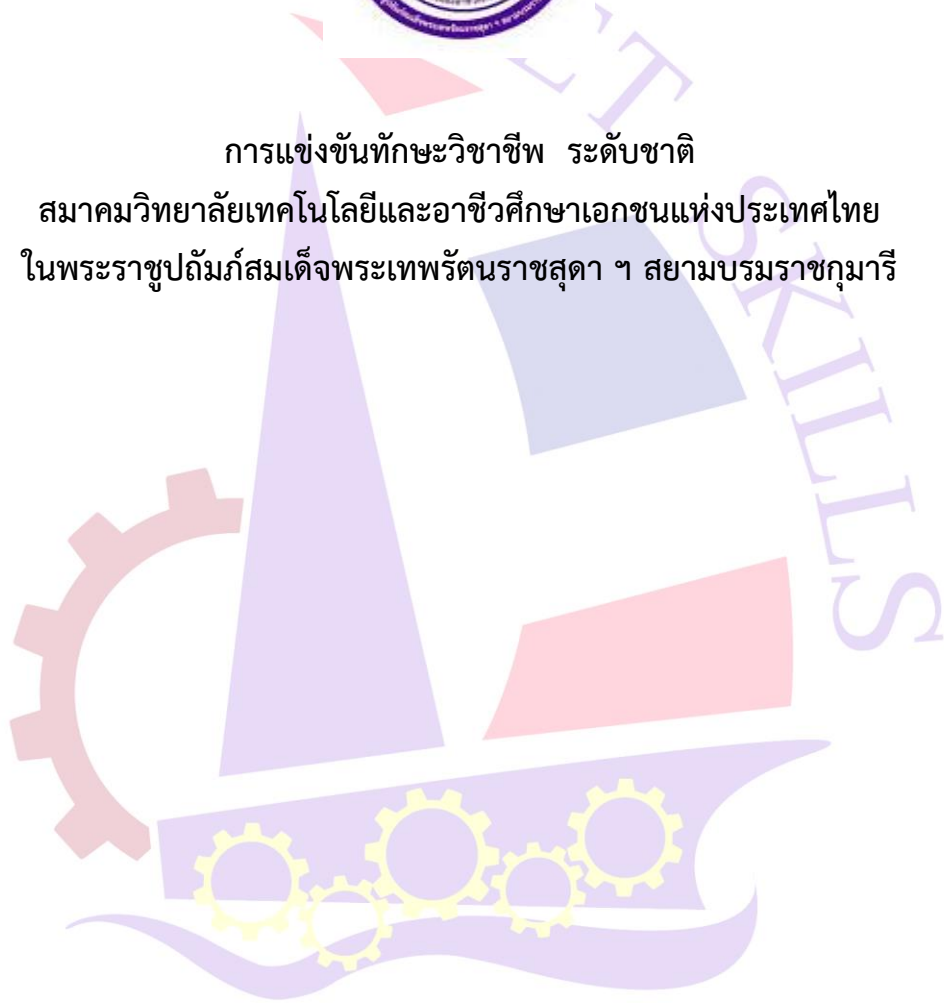




การแข่งขันทักษะวิชาชีพ ระดับชาติ
สมาคมวิทยาลัยเทคโนโลยีและอาชีวศึกษาเอกชนแห่งประเทศไทย
ในพระราชูปถัมภ์สมเด็จพระเทพรัตนราชสุดาฯ สยามบรมราชกุมารี



การศึกษาสร้างคน
อาชีวศึกษาสร้างชาติ

ประเภทวิชา ช่างอุตสาหกรรม
สาขาวิชา ช่างอิเล็กทรอนิกส์
ชื่อวิชา ทักษะงานดิจิทัล
ระดับชั้น ประกาศนียบัตรวิชาชีพ (ปวช.)

เกณฑ์ กติกา การแข่งขันทักษะวิชาชีพ ระดับชาติ ประจำปีการศึกษา 2563

ประเภทวิชา อุตสาหกรรม สาขา ช่างอิเล็กทรอนิกส์

ทักษะวิชา งานดิจิทัล ระดับ ประกาศนียบัตรวิชาชีพ (ปวช.)

เวลาการแข่งขัน 210 นาที

1. วัตถุประสงค์ของการแข่งขัน

- 1.1 มีทักษะการประกอบ ทดสอบ ลอจิกเกต วงจรคอมไบเนชัน และซีแควนเชียล
- 1.2 มีกึณนิสัยในการปฏิบัติงานด้วยความประณีต รอบคอบและปลอดภัย ตระหนักถึงคุณภาพของงาน

2. คุณสมบัติของผู้เข้าแข่งขัน

- 2.1 ผู้เข้าแข่งขันต้องเป็นผู้ที่กำลังศึกษาอยู่ในระดับชั้น ประกาศนียบัตรวิชาชีพ กำลังศึกษาอยู่ในวิทยาลัย เอกชนประเภทอาชีวศึกษา โดยอายุไม่เกิน 25 ปี
- 2.2 ผู้เข้าแข่งขันจะต้องเข้าแข่งขันเป็นรายบุคคล
- 2.3 สถานศึกษาสามารถส่งนักศึกษาเข้าร่วมการแข่งขันได้ไม่เกิน 5 คน
- 2.4 แสดงหลักฐาน คือ สำเนาบัตรนักศึกษา และสำเนาบัตรประชาชน ต้องเป็นผู้ที่มีรายชื่อตรงตามหลักฐานการสมัคร
- 2.5 ผู้เข้าแข่งขันต้องมีความประพฤติเรียบร้อยแต่งกายถูกต้องตามระเบียบของสถานศึกษา

3. กติกาการแข่งขัน

- 3.1 ผู้เข้าแข่งขันรายงานตัว ณ สถานที่แข่งขันก่อนเวลาแข่งขัน 30 นาที พร้อมแสดงบัตรประจำตัว นักศึกษา หรือบัตรประจำตัวประชาชน กรณีไม่มีบัตรต้องมีหนังสือรับรองจากผู้บริหารสถานศึกษา
- 3.2 นักศึกษาผู้เข้าแข่งขันต้องแต่งกายสุภาพ เรียบร้อยด้วยชุดนักศึกษา
- 3.3 เมื่อถึงเวลาแข่งขัน คณะกรรมการเรียกเข้าแข่งขันให้ผู้แข่งขันรายงานตัวต่อคณะกรรมการทันที หากเวลาผ่านไป 10 นาที ไม่รายงานตัว ถือสละสิทธิไม่เข้าแข่งขัน
- 3.4 ในระหว่างการแข่งขัน ไม่อนุญาตให้ผู้เข้าแข่งขันออกนอกบริเวณพื้นที่ทำการแข่งขัน
- 3.5 กรณีผู้เข้าแข่งขันมีข้อสงสัยเกี่ยวกับการแข่งขัน ให้สอบถามคณะกรรมการควบคุมการแข่งขัน เท่านั้น
- 3.6 ห้ามมิให้นำเครื่องมือสื่อสารทุกชนิดเข้าไปในบริเวณในการแข่งขัน
- 3.7 การแข่งขันใช้เวลา 3 ชั่วโมง 30 นาที และในการแข่งขันจะนำเวลาที่ใช้มาร่วมพิจารณาด้วย
- 3.8 การพิจารณาคะแนนให้ถือมติของคณะกรรมการผู้ควบคุมและคณะกรรมการตัดสินเป็นเด็ดขาด
- 3.9 ห้ามนำเครื่องมืออุปกรณ์และชิ้นงานที่ไม่ได้รับอนุญาตจากกรรมการเข้าหรือออกนอกบริเวณที่ทำการแข่งขัน
- 3.10 ผู้เข้าร่วมการแข่งขันต้องมีความระมัดระวังและปฏิบัติตามกฎของความปลอดภัยโดยเคร่งครัด

4. สมรรถนะรายวิชา

สมรรถนะรายวิชา (ทักษะ)	เกณฑ์การปฏิบัติงาน/ประเมิน	คะแนน	ได้
มีทักษะการประกอบ ทดสอบ ลอจิกเกต วงจรคอมไบเนชัน และ ซีควีนเชียล	ข้อที่ 1 วงจรทำงานได้ครบ 8 ลำดับอย่าง ถูกต้องตามค่าในตารางความจริง (ถ้าไม่ถูก หัก ลำดับ ละ 1 คะแนน)	8	
	ข้อที่ 2 2.1 วงจรสามารถนับ จาก 0 - 9 ได้ถูกต้อง (ถ้านับแล้วไม่วน 0-9 หัก 2 คะแนน, ถ้านับไม่ครบ 0-9 หักลำดับละ 1 คะแนน, ถ้านับแต่นับมั่วไม่เรียงลำดับ หัก 5 คะแนน, ถ้าไม่นับ ได้ 0 คะแนน)	10	
	2.2 มีการรีเซ็ตค่าโดยใช้ลอจิกเกต	2	
	ข้อที่ 3 3.1 วงจรนับ 00-99 ได้ (ถ้านับแต่นับไม่ครบ หัก 5 คะแนน , ถ้าเขียนแค่หลักใดหลักหนึ่งหัก 10 คะแนน, ถ้าทั้ง 2 หลัก หัก 20 คะแนน, ถ้าไม่นับเลยได้ 0 คะแนน)	50	
	3.2 วางอุปกรณ์ได้เหมาะสมเป็นระเบียบ เรียบร้อย	20	
สมรรถนะรายวิชา (ทักษะ)	เกณฑ์การปฏิบัติงาน/ประเมิน	คะแนน	ได้
มีกิจนิสัยในการปฏิบัติงานด้วย ความประณีต รอบคอบและ ปลอดภัย ตระหนักถึงคุณภาพของ งาน และมีจริยธรรมในงานอาชีพ	1. มีการจัดเก็บและวางเครื่องมือเป็นระเบียบ	5	
	2. รักษาความสะอาดในบริเวณของตนเองหลัง ทำงานเสร็จ	5	
คะแนนรวม สุทธิ		100	

5. วิธีดำเนินการสอบ

- 5.1 ผู้เข้าแข่งขันต้องพร้อมหน้าสถานที่แข่งขันก่อนเวลาสอบ 10 นาที
- 5.2 ไม่อนุญาตให้นำเครื่องมือสื่อสารใด ๆ เข้าห้องสอบ
- 5.3 ใช้เวลาในการแข่งขัน 3 ชั่วโมง 30 นาที

6. สิ่งที่คุณจำเป็นต้องเตรียมมาเอง

- 6.1 มัลติมิเตอร์
- 6.2 หัวแร้งและอุปกรณ์ช่วยในการบัดกรี
- 6.3 คีมตัด, คีมปอกสาย

7. สิ่งที่คุณจำเป็นต้องเตรียมให้

ลำดับ	รายการ	จำนวน	ราคาต่อหน่วย	ราคารวม
1	ตัวเก็บประจุ 0.1uF 25 V	1	2	2
2	ตัวเก็บประจุ 10 uF 25 V	1	2	2
3	ตัวต้านทาน 220 Ω 0.25W	15	0.5	7.5
4	ตัวต้านทาน 1k Ω 0.25W	1	0.5	0.5
5	ตัวต้านทาน 10 k Ω 0.25W	1	0.5	0.5
6	ตัวต้านทาน 50 k Ω 0.25W	1	0.5	0.5
7	IC 555	1	10	10
8	IC 4026B	2	50	100
9	7-เซกเมนต์ 2 หลัก 18 ขา คอมมอน แคโทด	1	60	60
10	LED สีแดง 5mm	1	2	2
11	แบตเตอรี่ 9 V	1	35	35
12	ขั้วถ่าน 9 V	1	5	5
13	ซ็อกเก็ตไอซี 8 ขา	1	5	5
14	ซ็อกเก็ตไอซี 16 ขา	2	5	10
15	แผ่นปริ้นท์ไพล์ขนาด 9 cm * 15 cm	1	30	30
	รวม			270

การศึกษาสร้างคน
อาชีวะสร้างชาติ

8. โจทย์ที่ใช้ในการแข่งขัน (ใบงาน,ขอบเขตของข้อสอบ)

ลักษณะการแข่งขัน

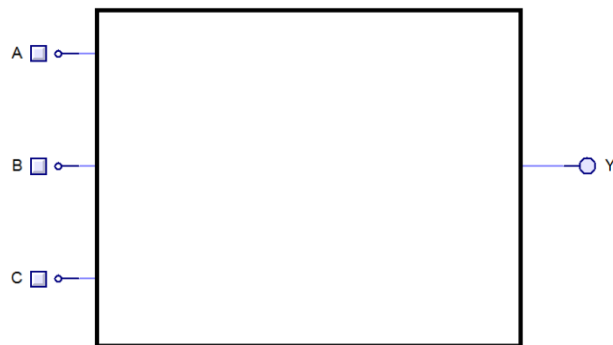
1. การประกอบและทดลองวงจรดิจิทัล ด้วยโปรแกรมคอมพิวเตอร์ และประกอบวงจรในแผ่นปริ้นเอนกประสงค์
2. คะแนนเต็ม 100 คะแนน เวลาในการแข่งขัน 3 ชั่วโมง 30 นาที

ส่วนที่ 1 ใช้โปรแกรมคอมพิวเตอร์ในการออกแบบและทดลองการทำงาน ใช้เวลา 60 นาที

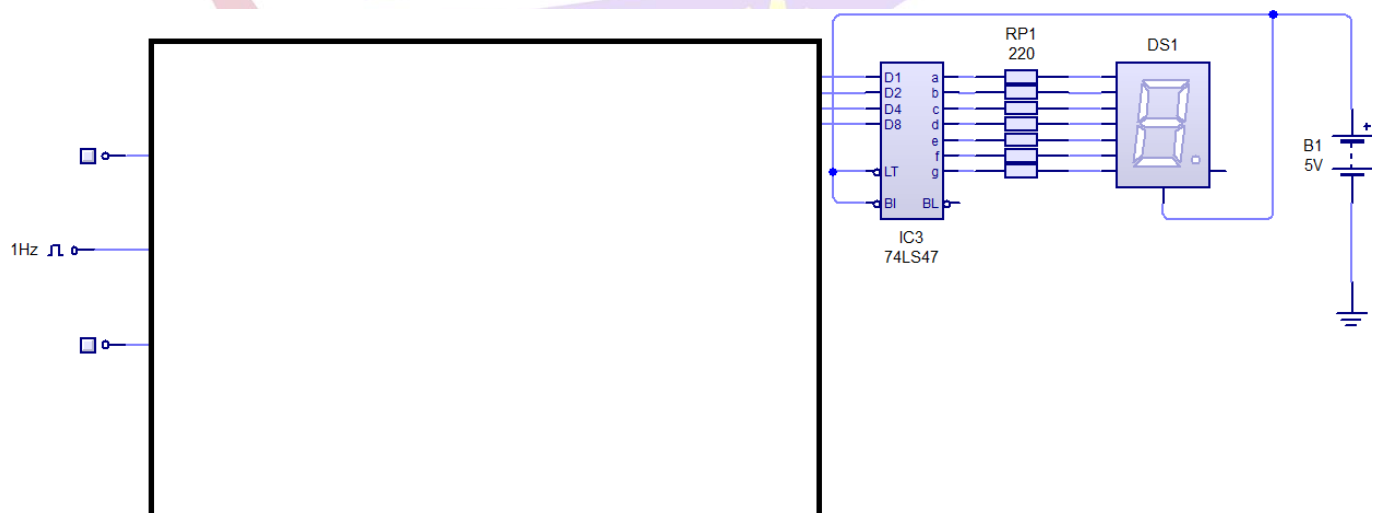
ข้อที่ 1 จากตารางความจริงให้ผู้เข้าแข่งขันสร้าง วงจรลอจิก ให้มีผลลัพธ์ตามตารางความจริง (8 คะแนน)

ตารางความจริง

ลำดับ	INPUT			OUTPUT
	A	B	C	Y
0	0	0	0	0
1	0	0	1	1
2	0	1	0	0
3	0	1	1	1
4	1	0	0	0
5	1	0	1	1
6	1	1	0	0
7	1	1	0	0



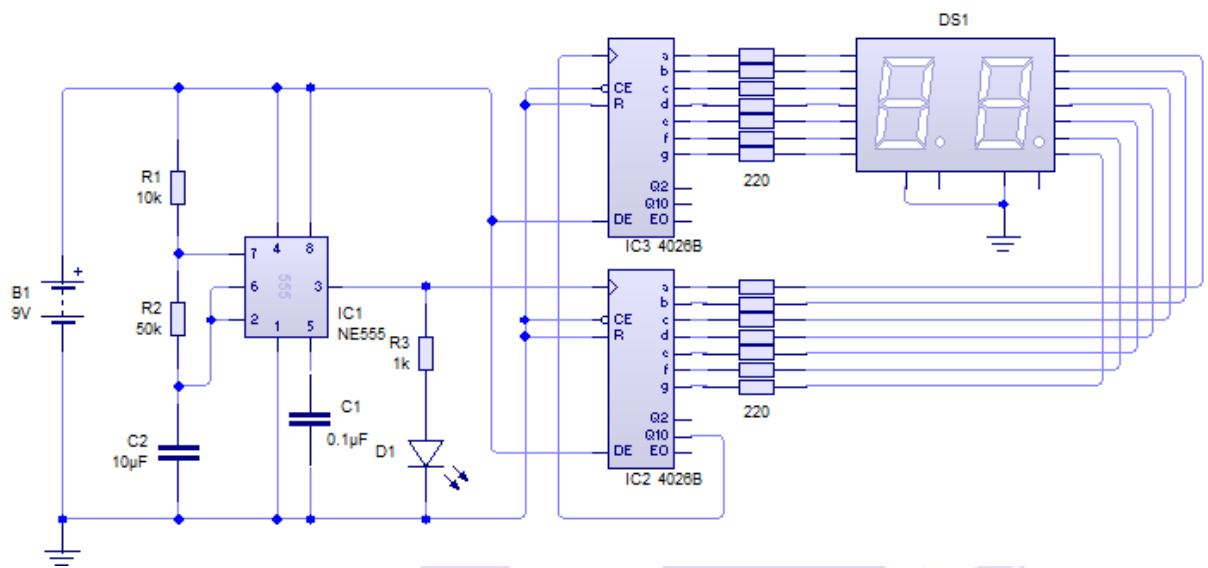
ข้อที่ 2 ให้ผู้เข้าแข่งขันทำการสร้างวงจรนับ จาก JK ฟลิปฟลอป ให้แสดงการนับ 0 - 9 (12 คะแนน)



*หมายเหตุ ข้อ1และ 2 ควรใช้โปรแกรม Circuits Wizard

ส่วนที่ 2 ประกอบวงจรนับ 2 หลัก 00-99 ใช้เวลา 150 นาที

คำสั่ง: ให้นักศึกษาประกอบวงจรดิจิทัลให้ถูกต้องและสมบูรณ์ที่สุด (80 คะแนน)



รายการอุปกรณ์

ลำดับ	รายการ	จำนวน	ราคาต่อหน่วย	ราคารวม
1	ตัวเก็บประจุ 0.1µF 25 V	1	2	2
2	ตัวเก็บประจุ 10 µF 25 V	1	2	2
3	ตัวต้านทาน 220 Ω 0.25W	15	0.5	7.5
4	ตัวต้านทาน 1kΩ 0.25W	1	0.5	0.5
5	ตัวต้านทาน 10 kΩ 0.25W	1	0.5	0.5
6	ตัวต้านทาน 50 kΩ 0.25W	1	0.5	0.5
7	IC 555	1	10	10
8	IC 4026B	2	50	100
9	7-เซกเมนต์ 2 หลัก 18 ขา คอมมอน แคโทด	1	60	60
10	LED สีแดง 5mm	1	2	2
11	แบตเตอรี่ 9 V	1	35	35
12	ขั้วถ่าน 9 V	1	5	5
13	ซ็อกเก็ตไอซี 8 ขา	1	5	5
14	ซ็อกเก็ตไอซี 16 ขา	2	5	10
15	แผ่นปริ้นท์ขนาด 9 cm x 15 cm	1	30	30
รวม				270

10. เกณฑ์การให้คะแนน

ชื่อ / ทีม ผู้เข้าแข่งขัน.....

ชื่อสถานศึกษา.....

สมรรถนะ รายวิชา (ทักษะ)	เกณฑ์การปฏิบัติงาน/ประเมิน	ระดับคะแนน					
		10	8	6	4	2	0
มีทักษะการ ประกอบ ทดสอบ ลอจิกเกต วงจร คอมไบเนชัน และ ซีควีนเชียล	ส่วนที่ 1 ใช้โปรแกรมคอมพิวเตอร์ในการออกแบบและ ทดลองการทำงาน (20 คะแนน)						
	1. วงจรลอจิก ให้มีผลลัพธ์ตามตารางความจริง						
	2. สร้างวงจรนับ จาก JK ฟลิปฟลอป ให้แสดงการนับ 0-9						
	ส่วนที่ 2 ประกอบวงจรนับ 2 หลัก 00-99 (80 คะแนน)						
	1. ตรวจสอบอุปกรณ์ครบและใช้อุปกรณ์อย่างถูกต้อง						
	2. วางอุปกรณ์ได้เหมาะสมเป็นระเบียบเรียบร้อย						
	3. บัดกรีเดินสายไฟเหมาะสมเป็นระเบียบเรียบร้อย						
	4. วงนาฬิกา(IC555)สามารถทำงานได้อย่างสมบูรณ์						
มีกิจนิสัยในการ ปฏิบัติงานด้วย ความประณีต รอบคอบและ ปลอดภัย ตระหนักถึง คุณภาพของงาน และมีจริยธรรมใน งานอาชีพ	5. วงจรนับหลักหน่วยสามารถทำงานได้อย่างสมบูรณ์						
	6. วงจรนับหลักสิบสามารถทำงานได้อย่างสมบูรณ์						
	7. ประกอบวงจรนับได้อย่างสมบูรณ์ภายในเวลาที่กำหนด						
	8. มีการจัดเก็บและวางเครื่องมือเป็นระเบียบและรักษา ความสะอาดในบริเวณของตนเองหลังทำงานเสร็จ						
รวม							
คะแนนรวม สุทธิ 100 คะแนน							

ลงชื่อ กรรมการ

(.....)

การศึกษาศรีวิชัย
อาชีวศึกษาสร้างชาติ

9. เกณฑ์การให้คะแนน

ส่วนที่ 9.1 ใช้โปรแกรมคอมพิวเตอร์ในการออกแบบและทดลองการทำงาน (20 คะแนน)

9.1.1 วงจรลอจิก ให้มีผลลัพธ์ตามตารางความจริง

- 10 คะแนน เมื่อ วงจรทำงานได้ครบ 8 ลำดับ อย่างถูกต้องตามค่าในตารางความจริง
- 8 คะแนน เมื่อ วงจรทำงานได้ครบ 7 ลำดับ อย่างถูกต้องตามค่าในตารางความจริง
- 6 คะแนน เมื่อ วงจรทำงานได้ครบ 6 ลำดับ อย่างถูกต้องตามค่าในตารางความจริง
- 4 คะแนน เมื่อ วงจรทำงานได้ครบ 5 ลำดับ อย่างถูกต้องตามค่าในตารางความจริง
- 2 คะแนน เมื่อ วงจรทำงานได้ครบ 4 ลำดับ อย่างถูกต้องตามค่าในตารางความจริง
- 0 คะแนน เมื่อ วงจรทำงานได้ครบ ต่ำกว่า 4 ลำดับ อย่างถูกต้องตามค่าในตารางความจริง

9.1.2 สร้างวงจรรนับ จาก JK ฟลิปฟลอป ให้แสดงการนับ 0-9

- 10 คะแนน เมื่อ วงจรรนับ 0-9 แล้ววนกลับมานับเริ่มที่ 0 ใหม่
- 8 คะแนน เมื่อ วงจรรนับ 0-9 แต่ไม่สามารถวนกลับมานับ 0 ใหม่
- 6 คะแนน เมื่อ วงจรรนับ 0-9 แต่ไม่เรียงตามลำดับหรือนับไม่ถึง 9
- 4 คะแนน เมื่อ วงจรรนับ 0-9 แต่ไม่เป็นตัวเลข
- 2 คะแนน เมื่อ วงจรรนับ ติดตัวเลขแต่ไม่นับ
- 0 คะแนน เมื่อ ต่อวงจรรนับไม่ติดหรือไม่แสดงตัวเลขเลย

ส่วนที่ 9.2 ประกอบวงจรรนับ 2 หลัก 00-99 (80 คะแนน)

9.2.1 ตรวจสอบอุปกรณ์ครบและใช้อุปกรณ์อย่างถูกต้อง

- 10 คะแนน เมื่อ ตรวจสอบอุปกรณ์ครบถ้วนและตรวจเช็คอุปกรณ์ถูกต้อง
- 8 คะแนน เมื่อ ตรวจสอบอุปกรณ์ขาดหรือเสียหาย 1 ตัว
- 6 คะแนน เมื่อ ตรวจสอบอุปกรณ์ขาดหรือเสียหาย 2 ตัว
- 4 คะแนน เมื่อ ตรวจสอบอุปกรณ์ขาดหรือเสียหาย 3 ตัว
- 2 คะแนน เมื่อ ตรวจสอบอุปกรณ์ขาดหรือเสียหาย 4 ตัว
- 0 คะแนน เมื่อ ตรวจสอบอุปกรณ์ขาดหรือเสียหาย 5 ตัวขึ้นไป

9.2.2 วางอุปกรณ์ได้เหมาะสมเป็นระเบียบเรียบร้อย

- 10 คะแนน เมื่อ วางอุปกรณ์ครบถ้วนเรียบร้อยและถูกต้อง
- 8 คะแนน เมื่อ วางอุปกรณ์ขาด ไม่เรียบร้อยหรือไม่ถูกต้อง 1-2 ตัว
- 6 คะแนน เมื่อ วางอุปกรณ์ขาด ไม่เรียบร้อยหรือไม่ถูกต้อง 3-4 ตัว
- 4 คะแนน เมื่อ วางอุปกรณ์ขาด ไม่เรียบร้อยหรือไม่ถูกต้อง 5-6 ตัว
- 2 คะแนน เมื่อ วางอุปกรณ์ขาด ไม่เรียบร้อยหรือไม่ถูกต้อง 7-8 ตัว
- 0 คะแนน เมื่อ วางอุปกรณ์ขาด ไม่เรียบร้อยหรือไม่ถูกต้อง 9 ตัว ขึ้นไป

9.2.3 บัดกรีเดินสายไฟเหมาะสมเป็นระเบียบเรียบร้อย

- 10 คะแนน เมื่อ บัดกรีและเดินสายไฟเรียบร้อยและถูกต้อง
- 8 คะแนน เมื่อ บัดกรีและเดินสายไฟไม่เรียบร้อยหรือไม่ถูกต้อง 1-2 จุด
- 6 คะแนน เมื่อ บัดกรีและเดินสายไฟไม่เรียบร้อยหรือไม่ถูกต้อง 3-4 จุด
- 4 คะแนน เมื่อ บัดกรีและเดินสายไฟไม่เรียบร้อยหรือไม่ถูกต้อง 5-6 จุด
- 2 คะแนน เมื่อ บัดกรีและเดินสายไฟไม่เรียบร้อยหรือไม่ถูกต้อง 7-8 จุด
- 0 คะแนน เมื่อ บัดกรีและเดินสายไฟไม่เรียบร้อยหรือไม่ถูกต้อง 9 จุด ขึ้นไป

9.2.4 วงนาฬิกา (IC555) สามารถทำงานได้อย่างสมบูรณ์

- 10 คะแนน เมื่อ วงนาฬิกา (IC555) สามารถทำงานได้อย่างสมบูรณ์
- 6 คะแนน เมื่อ วงนาฬิกา (IC555) สามารถทำงานได้บ้างไม่ได้บ้าง
- 0 คะแนน เมื่อ วงนาฬิกา (IC555) ไม่สามารถทำงานได้

9.2.5 วงจรนับหลักหน่วยสามารถทำงานได้อย่างสมบูรณ์

- 10 คะแนน เมื่อ วงจรนับ 0-9 แล้ววนกลับมานับเริ่มที่ 0 ใหม่
- 8 คะแนน เมื่อ วงจรนับ 0-9 แต่ไม่สามารถวนกลับมานับ 0 ใหม่
- 6 คะแนน เมื่อ วงจรนับ 0-9 แต่ไม่เรียงตามลำดับหรือนับไม่ถึง 9
- 4 คะแนน เมื่อ วงจรนับ 0-9 แต่ไม่เป็นตัวเลข
- 2 คะแนน เมื่อ วงจรนับ ติดตัวเลขแต่ไม่นับ
- 0 คะแนน เมื่อ ต่อวงจรนับไม่ติดหรือไม่แสดงตัวเลขเลย

9.2.6 วงจรนับหลักสิบสามารถทำงานได้อย่างสมบูรณ์

- 10 คะแนน เมื่อ วงจรนับ 0-9 แล้ววนกลับมานับเริ่มที่ 0 ใหม่
- 8 คะแนน เมื่อ วงจรนับ 0-9 แต่ไม่สามารถวนกลับมานับ 0 ใหม่
- 6 คะแนน เมื่อ วงจรนับ 0-9 แต่ไม่เรียงตามลำดับหรือนับไม่ถึง 9
- 4 คะแนน เมื่อ วงจรนับ 0-9 แต่ไม่เป็นตัวเลข
- 2 คะแนน เมื่อ วงจรนับ ติดตัวเลขแต่ไม่นับ
- 0 คะแนน เมื่อ ต่อวงจรนับไม่ติดหรือไม่แสดงตัวเลขเลย

9.2.7 ประกอบวงจรนับได้อย่างสมบูรณ์ภายในเวลาที่กำหนด

- 10 คะแนน เมื่อ ประกอบวงจรนับได้อย่างสมบูรณ์ภายในเวลาที่กำหนด
- 8 คะแนน เมื่อ ประกอบวงจรนับได้อย่างสมบูรณ์ เกินเวลา 0.01-3.00 นาที
- 6 คะแนน เมื่อ ประกอบวงจรนับได้อย่างสมบูรณ์ เกินเวลา 3.01-5.00 นาที
- 4 คะแนน เมื่อ ประกอบวงจรนับได้อย่างสมบูรณ์ เกินเวลา 5.01-7.00 นาที
- 2 คะแนน เมื่อ ประกอบวงจรนับได้อย่างสมบูรณ์ เกินเวลา 7.01-10.00 นาที
- 0 คะแนน เมื่อ ประกอบวงจรนับไม่สมบูรณ์

9.2.8 มีการจัดเก็บและวางเครื่องมือเป็นระเบียบและรักษาความสะอาดในพื้นที่หลังทำงานเสร็จ

10 คะแนน เมื่อ จัดเก็บเครื่องมือเป็นระเบียบและทำความสะอาดในบริเวณที่ทำงานเรียบร้อย

6 คะแนน เมื่อ จัดเก็บเครื่องมือไม่เป็นระเบียบหรือทำความสะอาดในบริเวณที่ทำงานไม่เรียบร้อย

0 คะแนน เมื่อ ไม่จัดเก็บเครื่องมือหรือไม่ทำความสะอาดในบริเวณที่ทำงาน

10. เกณฑ์การพิจารณารางวัล

การตัดสินผลการแข่งขัน / ประกวด กำหนดคะแนนเพื่อเป็นเกณฑ์มาตรฐานการตัดสิน 3 ระดับ ดังนี้

คะแนน 90 – 100 คะแนน เกียรติบัตรเหรียญทอง

คะแนน 80 – 89.99 คะแนน เกียรติบัตรเหรียญเงิน

คะแนน 70 – 79.99 คะแนน เกียรติบัตรเหรียญทองแดง

คะแนน 60 – 69.99 คะแนน เกียรติบัตรชมเชย

11. คณะกรรมการตัดสิน

ชื่อ / ทีม ผู้เข้าแข่งขัน.....

ชื่อสถานศึกษา.....

ที่	เกณฑ์การปฏิบัติงาน/ประเมิน	ระดับคะแนน					
		10	8	6	4	2	0
ส่วนที่ 1 ใช้โปรแกรมคอมพิวเตอร์ในการออกแบบและทดลองการทำงาน (20 คะแนน)							
1	วางจรรยาบรรณ ให้มีผลลัพธ์ตามตารางความจริง						
2	สร้างวงจรรนับ จาก JK ฟลิปฟล็อป ให้แสดงการนับ 0-9						
ส่วนที่ 2 ประกอบวงจรรนับ 2 หลัก 00-99 (80 คะแนน)							
1	ตรวจสอบอุปกรณ์ครบและใช้อุปกรณ์อย่างถูกต้อง						
2	วางอุปกรณ์ได้เหมาะสมเป็นระเบียบเรียบร้อย						
3	บัดกรีเดินสายไฟเหมาะสมเป็นระเบียบเรียบร้อย						
4	วงนาฬิกา(IC555)สามารถทำงานได้อย่างสมบูรณ์						
5	วงจรรนับหลักหน่วยสามารถทำงานได้อย่างสมบูรณ์						
6	วงจรรนับหลักสิบสามารถทำงานได้อย่างสมบูรณ์						
7	ประกอบวงจรรนับได้อย่างสมบูรณ์ภายในเวลาที่กำหนด						
8	มีการจัดเก็บและวางเครื่องมือเป็นระเบียบและรักษาความสะอาดในบริเวณของตนเองหลังทำงานเสร็จ						
รวมคะแนนภาคปฏิบัติ							
คิดเป็นร้อยละ							
ผลการแข่งขัน.....							

เกณฑ์การตัดสิน

คะแนน	90 – 100	คะแนน	เกียรติบัตรเหรียญทอง
คะแนน	80 – 89.99	คะแนน	เกียรติบัตรเหรียญเงิน
คะแนน	70 – 79.99	คะแนน	เกียรติบัตรเหรียญทองแดง
คะแนน	60 – 69.99	คะแนน	เกียรติบัตรชมเชย

ลงชื่อประธานกรรมการ

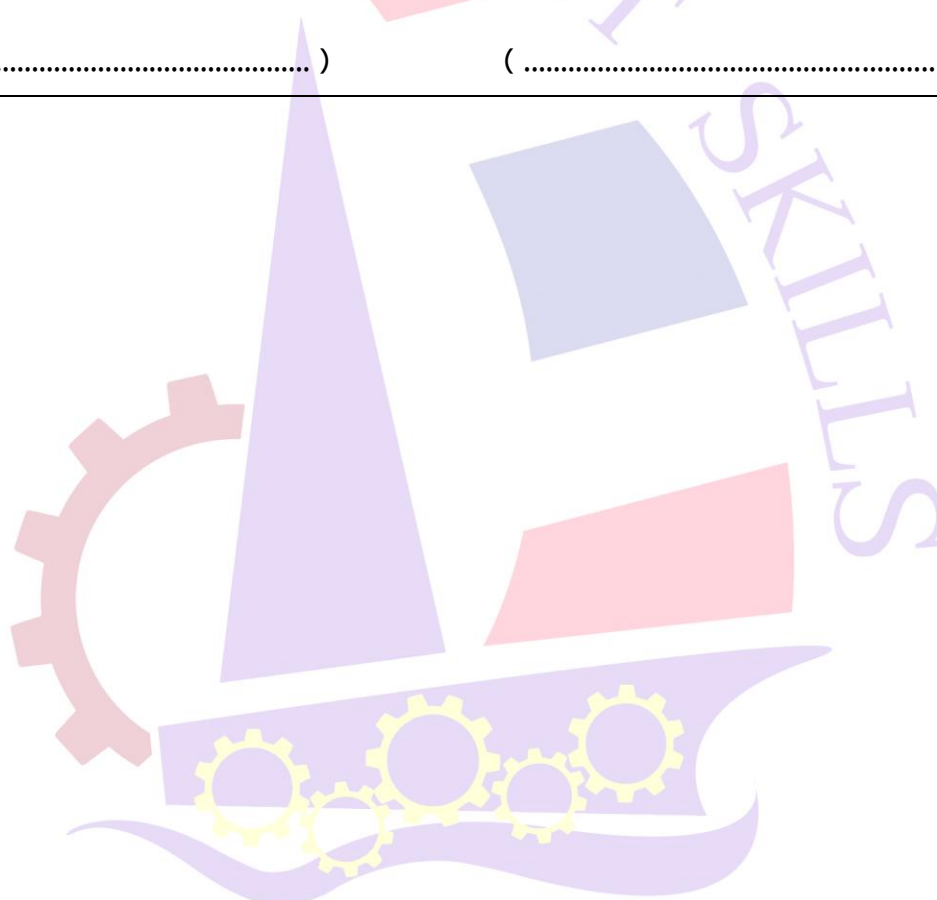
ลงชื่อกรรมการการแข่งขัน

.....

.....

(.....)

(.....)



การศึกษาสร้างคน
อาชีวะสร้างชาติ